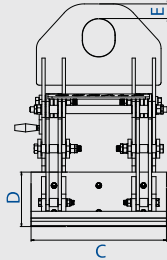
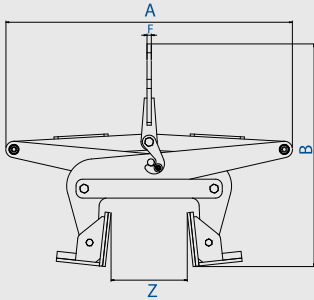
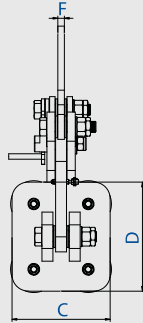
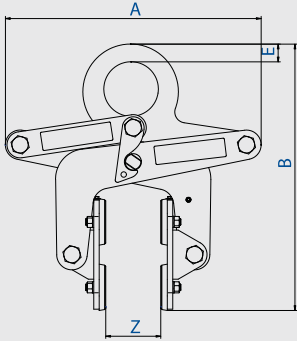




MERMER VE BETON KAPMA APARATLARI



Mermer Kapma

Model	Kaldırma Kapasitesi (kg)	Ağız Açıklığı (mm)	A B C D E F						Ağırlık (kg)
			(mm)						
KAM03	350	0-50	212	352	175	120	20	10	9.3
KAM05	500	0-70	316	404	175	120	20	10	12.5
KAM12	1200	0-100	469	487	185	205	36	12	27
KAM15	1500	0-124	438	437	205	185	25	14	27

Beton Kapma

Model	Kaldırma Kapasitesi (kg)	Ağız Açıklığı (mm)	A B C D E F						Ağırlık (kg)
			(mm)						
KAB.20	1500	0-280	980	115	500	150	54	16	150

* İstenilen tonaja göre dizayn edilebilir.

Müşteri Danışma Hattı

444 VINC
444 84 62



ISO 3834-2 EN 1090 ISO 9001

Güralp Vınc ve Makina Konstrüksiyon Sanayi ve Ticaret A.Ş.

Merkez : Yedi Eylül Mahallesi Ümit Tunçağ Caddesi No:4 Torbalı İzmir

İstanbul Bölge : Emek Mah. Baran Sk. No:4 Sancaktepe İSTANBUL

Bursa Bölge : Nilüfer Ticaret Merkezi 62 Sok.No:6 Nilüfer Bursa

Ankara Bölge : 1471 Sk. (Eski 687 Sk.) No:91/D İvedik O.S. İvogsan Ostim ANKARA

Konya Bölge : Büyükkayacık Mah. Ankara Cad. KOS Girişi No:294B Selçuklu Konya

T : 0.232.853 18 66

T : 0.216.466 57 01

T : 0.224.441 10 89

T : 0.312.394 78 51

T : 0.332.352 22 36-38

F : 0.232.853 18 67

F : 0.216.415 85 56

F : 0.224.441 10 90

F : 0.312.394 78 50

F : 0.332.352 22 37

@ : guralp@guralpvinc.com.tr

@ : istanbul@guralpvinc.com.tr

@ : bursa@guralpvinc.com.tr

@ : ankara@guralpvinc.com.tr

@ : konya@guralpvinc.com.tr